

ОБЩЕСТВО С ОГРАНИЧЕННОЙ ОТВЕТСТВЕННОСТЬЮ
«ГИДРОМЕТЕОПРИБОР»

ЗАКАЗАТЬ



ВЬЮШКА ПОДВЕСНАЯ
ГР-75

Руководство по эксплуатации

Санкт-Петербург
2009 г.

Содержание

1. Введение	1
2. Назначение	1
3. Основные технические характеристики	1
4. Комплект поставки	1
5. Устройство и принцип работы	1
6. Указания по эксплуатации	2
7. Техническое обслуживание	2
8. Правила транспортирования и хранения	2
9. Свидетельство о приемке	3
10. Гарантии производителя	3
Адрес предприятия – изготовителя	3

1. Введение

В настоящем руководстве по эксплуатации, совмещенном с паспортом, приведены сведения о назначении, принципе действия, устройстве и правилах эксплуатации Вьюшки подвесной ГР-75.

2. Назначение

Вьюшка подвесная ГР-75 (в дальнейшем - вьюшка) предназначена для наведения каната, намотанного на барабан вьюшки, на реках шириной до 75 метров при производстве гидрологических работ. Канат размечен через пять метров.

3. Основные технические характеристики

Технические характеристики Трубок ГОИН приведены в таблице 1.

Таблица 1

Наименование параметра	Величина
Вьюшка подвесная ГР-75	
1. Диаметр каната, мм	2,8
2. Длина каната, м	150±1,5
3. Габаритные размеры вьюшки, мм	470*190*160
4. Масса вьюшки, кг	12

4. Комплект поставки

Комплект поставки вьюшки должен соответствовать приведенному в таблице 2.

Таблица 2

Наименование составных частей	Обозначение по чертежу стандарту	Количество
Вьюшка подвесная	ГР75-000	1 шт
Кронштейн	ГР75-090	1 шт
Стропа	ГР75-100	1 шт
Карабин	ГР75-070	2 шт
Руководство по эксплуатации	ГР75-000 РЭ	1 экз

5. Устройство и принцип работы

Конструктивно вьюшка (рисунок 1) состоит из корпуса **1** и барабана **2**, ось **3** которого вращается в подшипниках **4**. Вращение барабана осуществляется ручкой **5**. На барабан вьюшки намотано 150 метров стального каната **6**.

На вьюшке имеется тормоз 7. Натяжение тормоза осуществляется вращением винта 8. Для фиксации барабана предусмотрено храповое устройство 9. Закрепление вьюшки к береговым опорам осуществляется карабинами 10 и стропой 12.

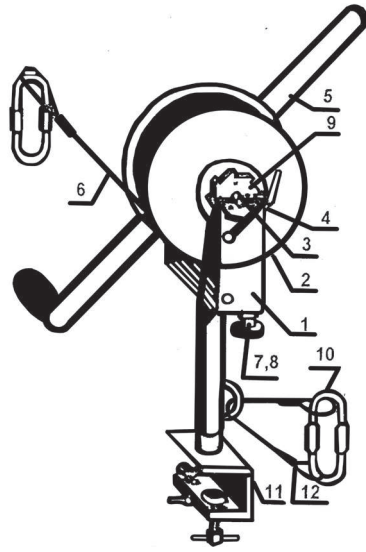


Рисунок 1 – Вьюшка подвесная ГР-75

6. Указания по эксплуатации

- 6.1. Установите ручку вьюшки 5 в рабочее положение.
- 6.2. Закрепите при помощи карабина 10 петлю каната 6 к опоре, предварительно сделав несколько витков канатом вокруг опоры. В качестве опоры могут служить вкопанная свая, растущее на берегу дерево, лом, вбитый в береговой откос и прочие предметы, позволяющие надежно закрепить канат.
- 6.3. Освободите храповое колесо от фиксатора.
- 6.4. Закрепите кронштейн 11 к кормовой балке лодки.
- 6.5. Переправьте установленную на кронштейн вьюшку на противоположный берег.
- 6.6. Зафиксируйте храповое колесо.
- 6.7. Закрепите вьюшку при помощи стропы 12 и карабина 10 к береговой опоре, предварительно сделав несколько витков стропой вокруг опоры.
- 6.8. Натяните канат при помощи ручки 5.

7. Техническое обслуживание

- 7.1. После окончания работы вьюшку необходимо обтереть сухой ветошью.
- 7.2. С целью защиты от коррозии и уменьшения сил трения опорные поверхности осей механизма следует периодически, но не реже одного раза в год, смазывать смазкой универсальной среднеплавкой УС-1 ГОСТ 1053-73 (солидол жировой).
- 7.3. Условия хранения механизма без упаковки должны соответствовать ГОСТ 15150-69.

8. Правила транспортирования и хранения

- 8.1. Вьюшка может транспортироваться всеми видами транспорта в крытых транспортных средствах в упаковке, исключающей механическое повреждение.
- 8.2. Во время погрузо-разгрузочных работ и транспортирования ящики не должны подвергаться резким ударам и воздействию атмосферных осадков.
- 8.3. Вьюшка должна храниться в сухом проветриваемом помещении при отсутствии в воздухе паров кислот и других едких летучих веществ.

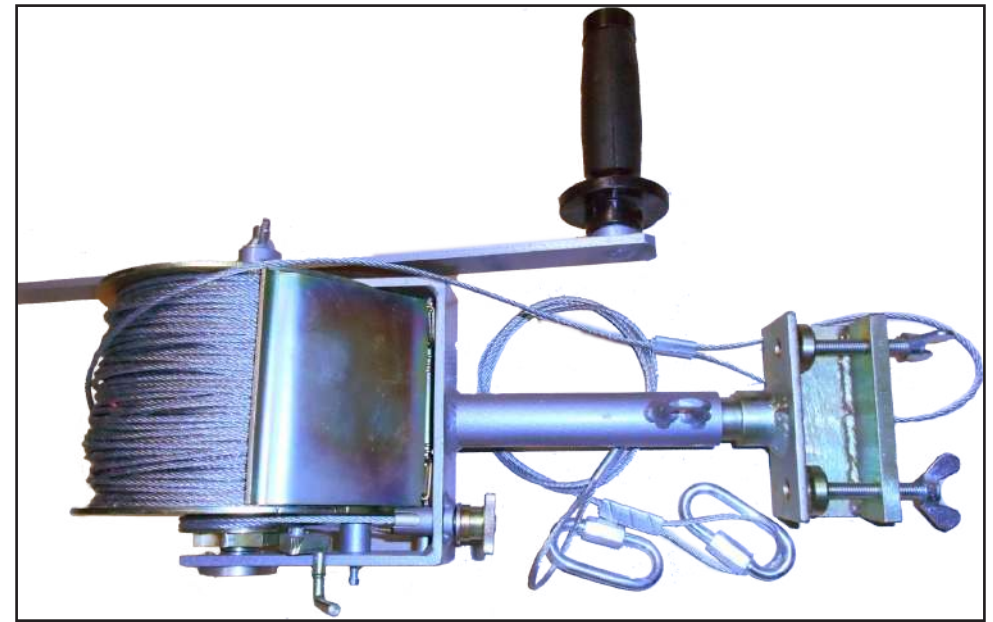


Рисунок 2 – Вьюшка подвесная ГР-75

9. Гарантии производителя

Изготовитель гарантирует соответствие Вьюшки подвесной ГР-75 требованиям технических условий ТУ 52-08-328-78 при соблюдении потребителем условий транспортирования, хранения и эксплуатации.

Гарантийный срок эксплуатации трубки – 18 месяцев.

Адрес предприятия – изготовителя

ООО «ГИДРОМЕТЕОПРИБОР»
195197, г. Санкт-Петербург, ул. Жукова, д.18 (а/я 52)